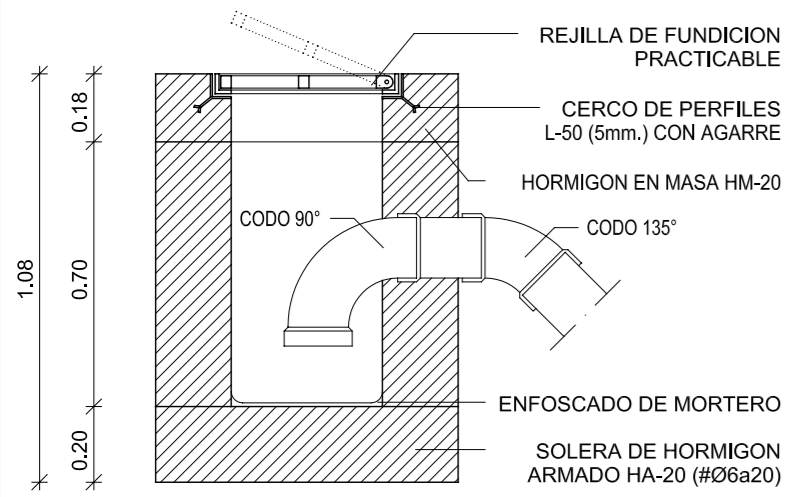
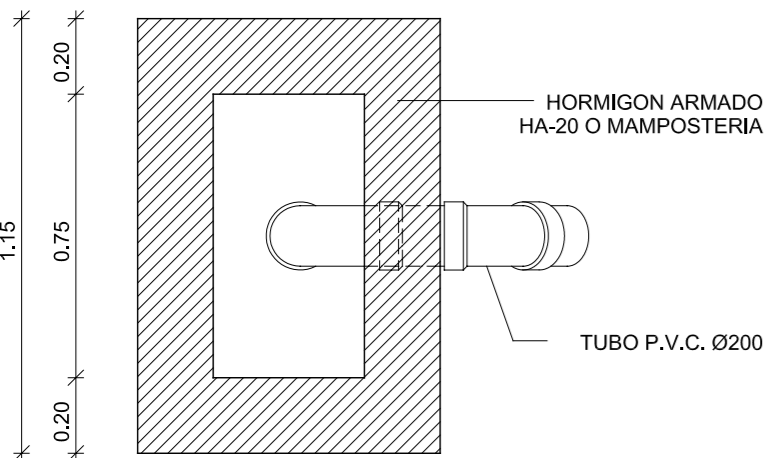
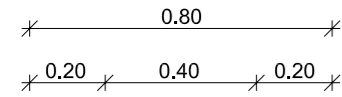


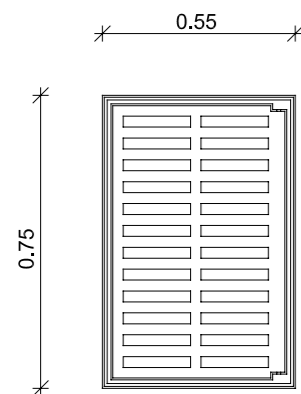
DETALLE IMBORNAL DE CALZADA



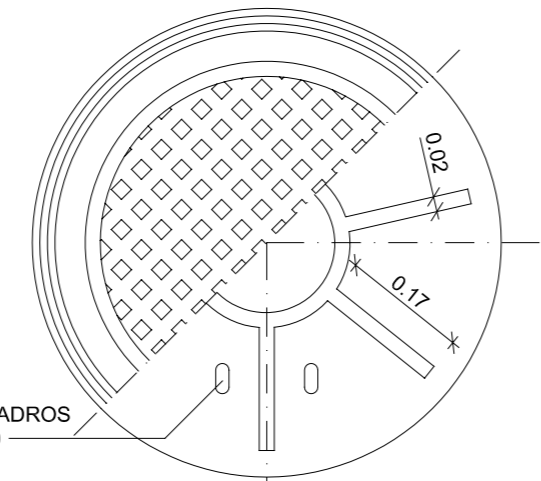
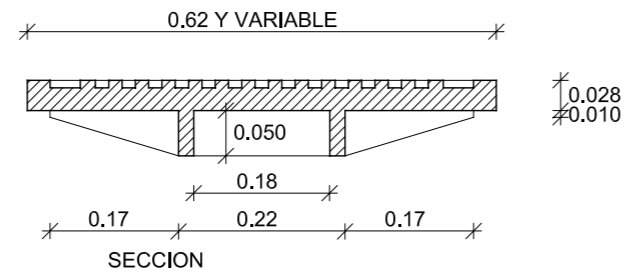
SECCION



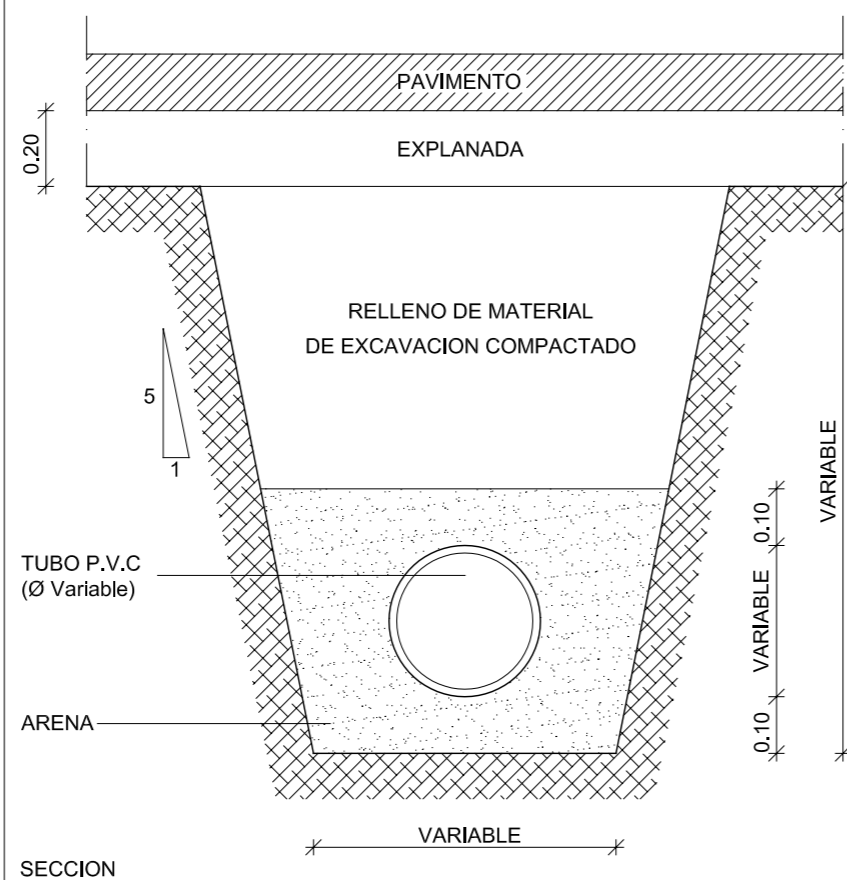
PLANTA



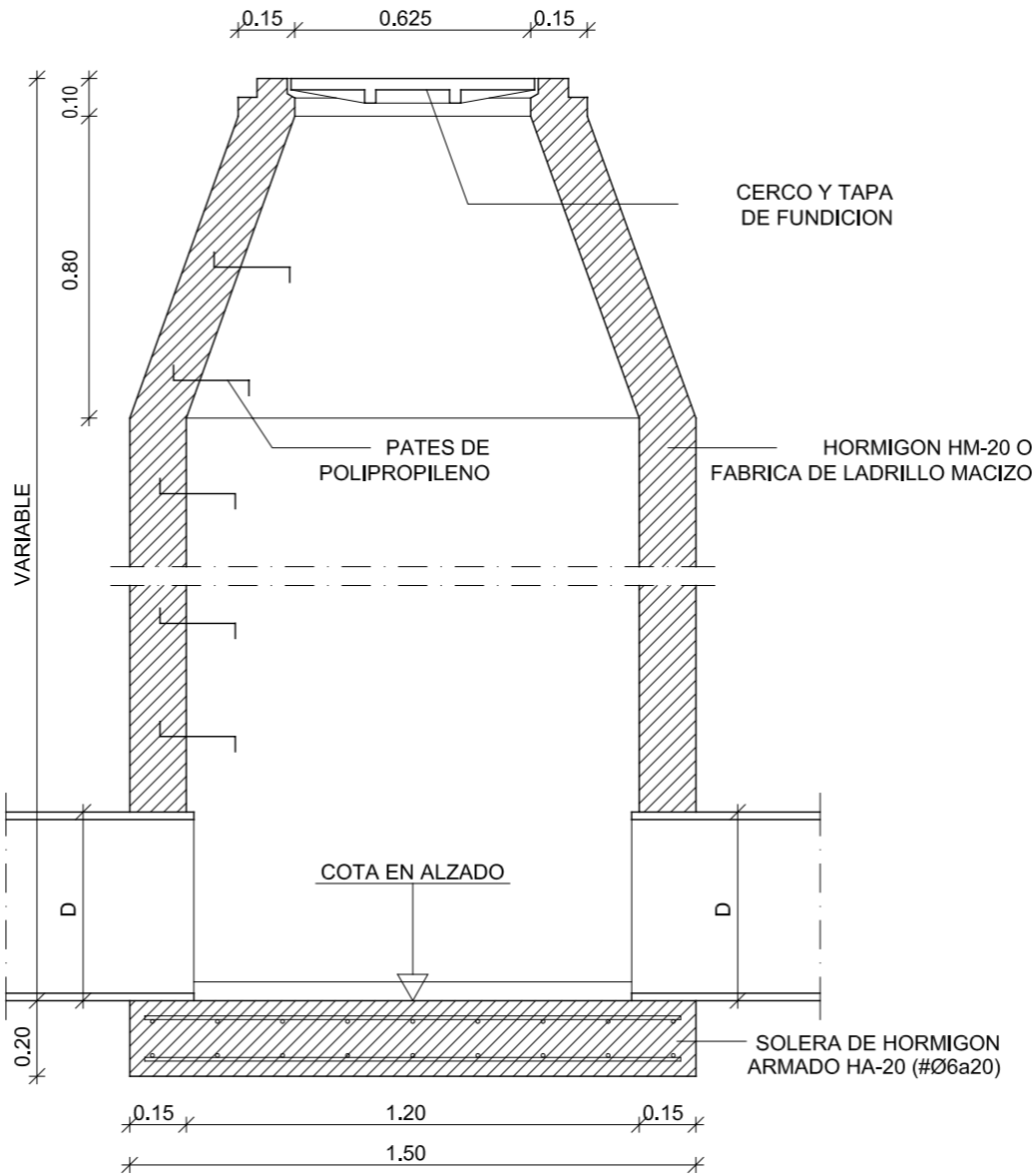
DETALLE PARA TAPA POZO DE REGISTRO



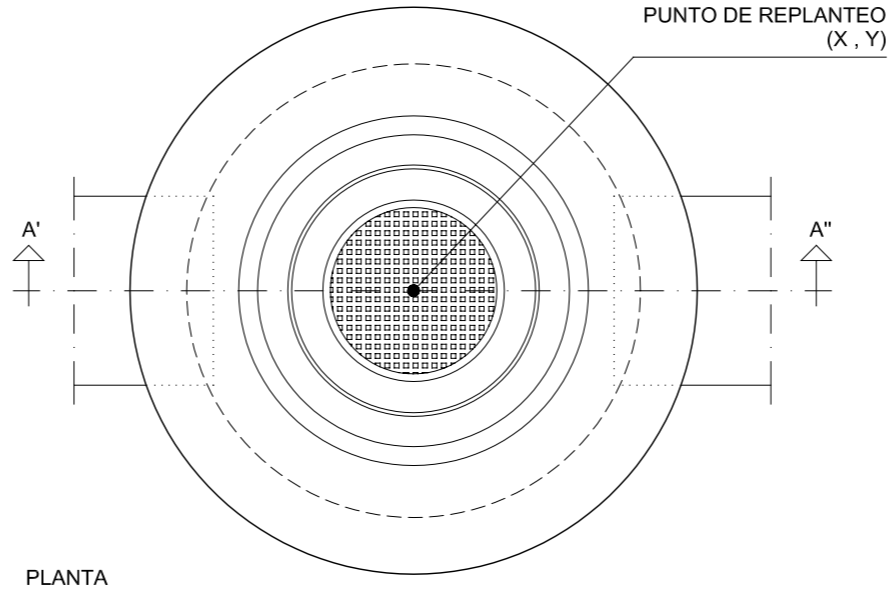
DETALLE ZANJA SANEAMIENTO



TIPO III: CONEXION DE POZO Ø < 0.80 m.



SECCION A'-A"



DIAMETRO EXTERIOR (mm.)	ESPEORES DE HORMIGON			ANCHO DE ASIENTO (cm.)
	E.H.R. (cm.)	E.H.A. (cm.)	E.H.L. (cm.)	
300	10	10	15	58
400	10	10	15	58
600	15	15	15	76
800	15	15	20	98
900	15	15	20	106
1000	20	15	20	114
1200	20	20	20	128

E.H.R.	ESPEOR DE HORMIGON DE RECUBRIMIENTO
E.H.A.	ESPEOR DE HORMIGON DE ASIENTO
E.H.L.	ESPEOR DE HORMIGON LATERAL

MODIFICADO REFUNDIDO
PROYECTO DE URBANIZACION DE LA U.E.-3 DEL POLIGONO INDUSTRIAL "EL COLLET" (APROBACION INICIAL 27-07-2009)

RED DE DRENAJE DETALLES.

PLANO: **4.1**

EMPLAZAMIENTO: U.E.-3 PLAN PACIAL POL. INDUSTRIAL "EL COLLET" BENICARLÓ (CASTELLON)

PROMOTOR: CAIGOR S.L.

ESCALA: Varias

FECHA: SEPTIEMBRE 2013

I B A M arquitectura

C/Dr. Ferrán, 9-2ºB Benicarló Tel/Fax 964461276

Fdo Arquitecto: ANTONIO JAIME IBAÑEZ MASIP