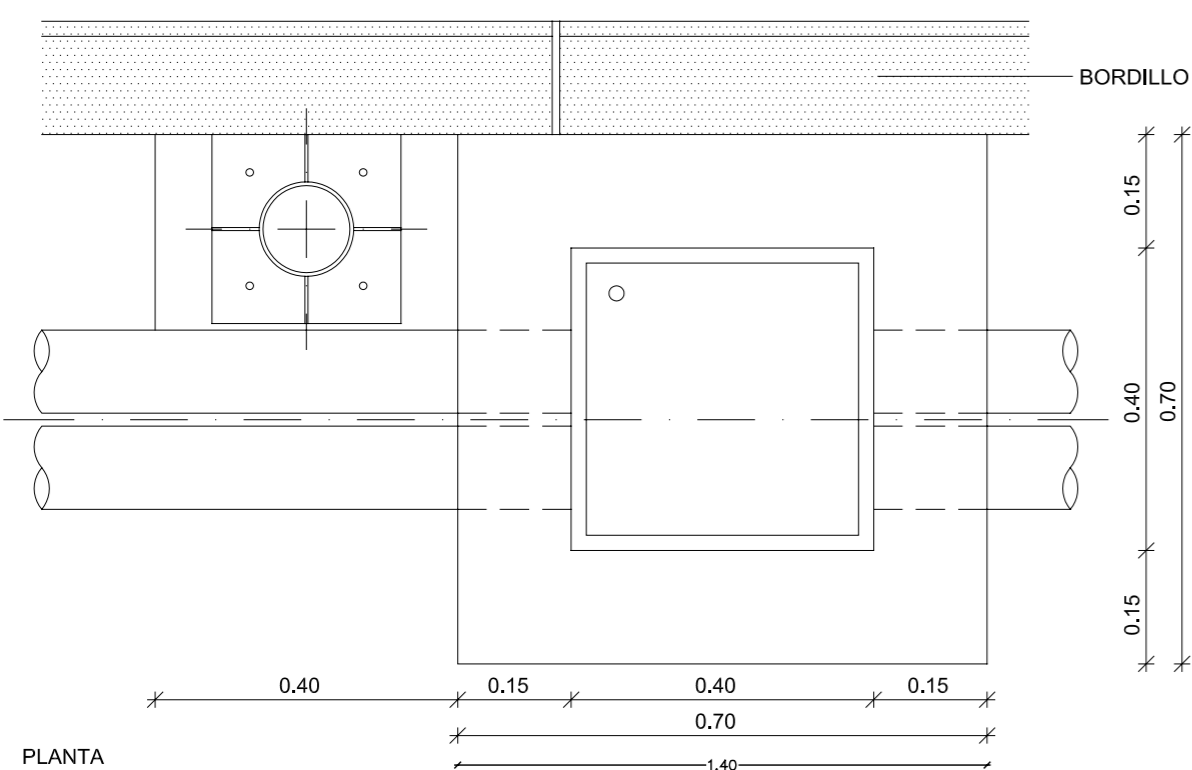
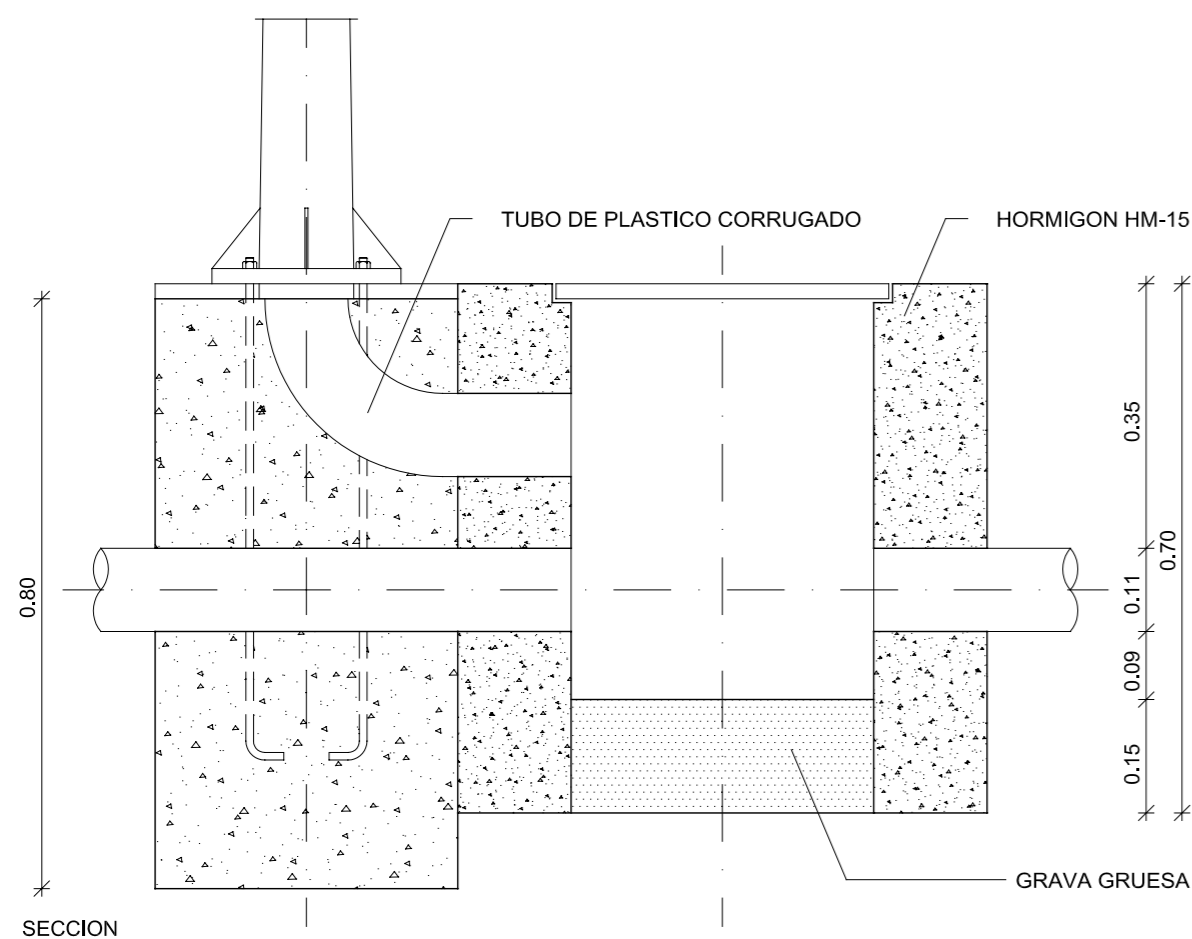


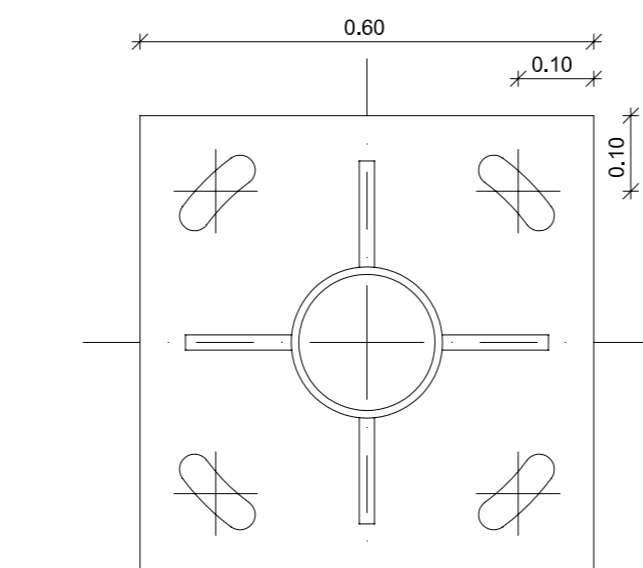
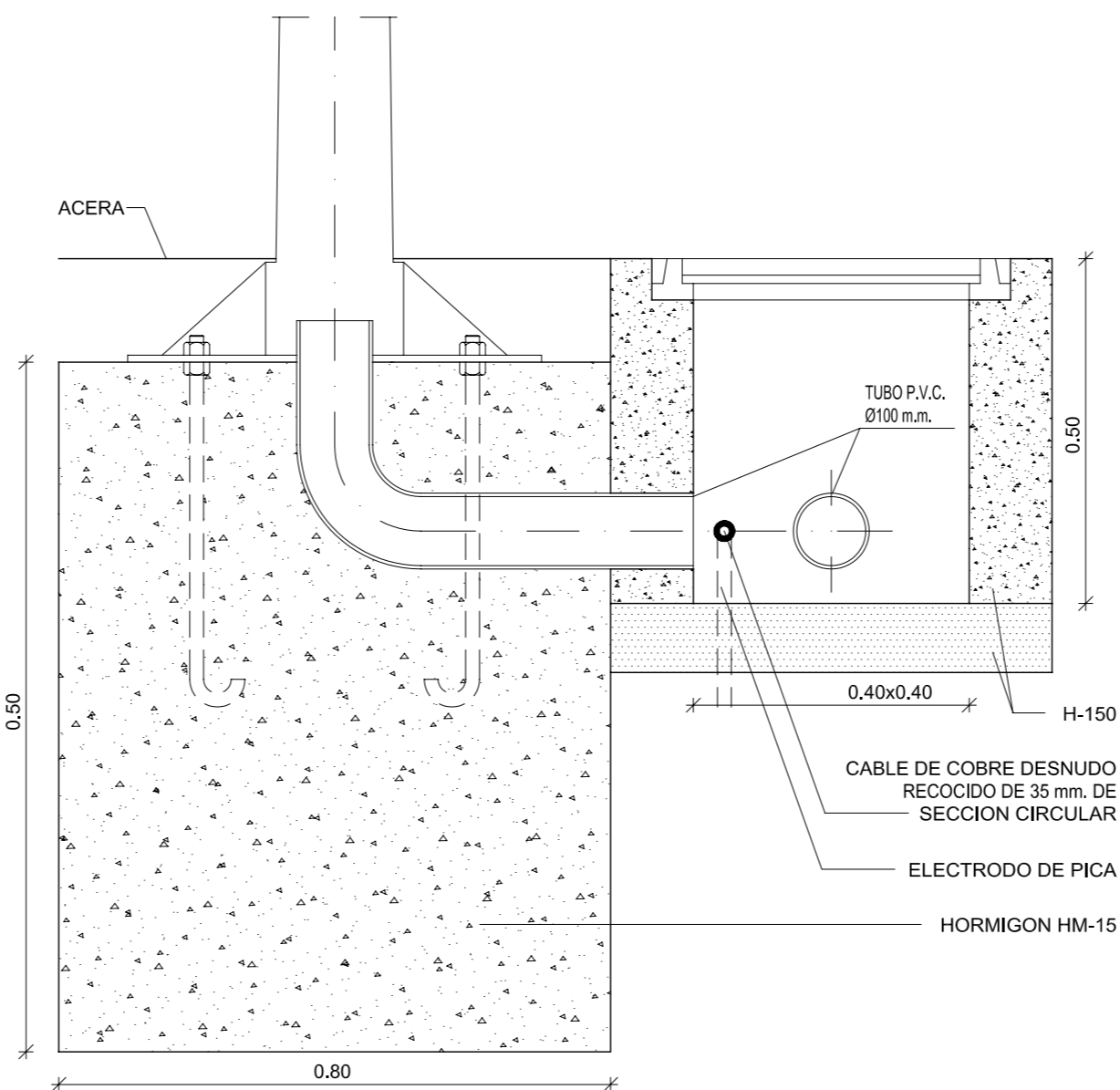
DETALLE: ARQUETA A PIE DE COLUMNA (5m.)

E. 1/10



DETALLE: ARQUETA A PIE DE COLUMNA (10m.)

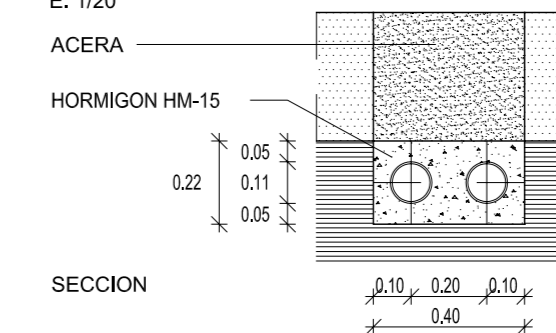
E. 1/10



DETALLE: ZANJAS Y ARQUETAS

ZANJA EN JARDIN

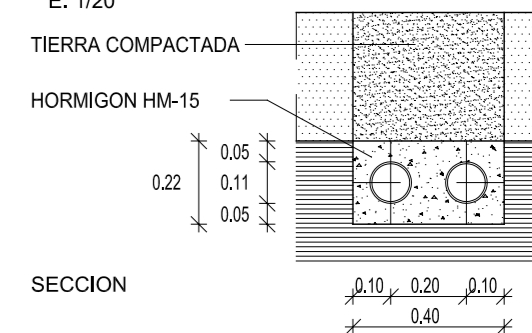
E. 1/20



SECCION

ZANJA EN JARDIN

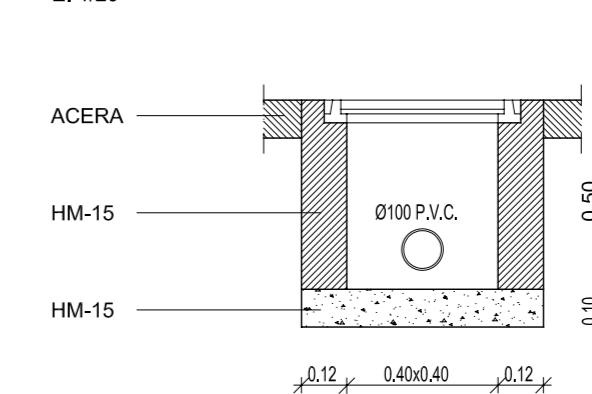
E. 1/20



SECCION

DETALLE: ARQUETA DE REGISTRO

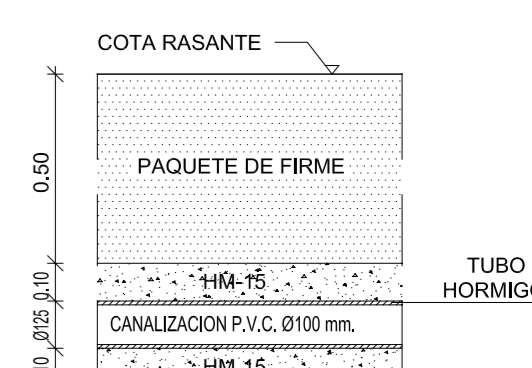
E. 1/20



SECCION

PROTECCION CANALIZACION ALUMBRADO EN CRUCE DE CALZADA

E. 1/20



SECCION

<p><b>MODIFICADO REFUNDIDO</b></p> <p>PROYECTO DE URBANIZACION DE LA U.E.-3 DEL POLIGONO INDUSTRIAL "EL COLLET" (APROBACION INICIAL 27-07-2009)</p>		
<p>RED DE ALUMBRADO PUBLICO. DETALLES.</p>	<p>EMPLAZAMIENTO: U.E.-3 PLAN PACIAL POL. INDUSTRIAL "EL COLLET" BENICARLÓ (CASTELLON)</p>	
	<p>PROMOTOR: CAIGOR S.L.</p>	
<p>PLANO: <b>7.1</b></p>	<p>ESCALA: 1/10</p>	<p>FECHA: SEPTIEMBRE 2013</p>

<p><b>I B A M</b> arquitectura</p> <p>C/Dr. Ferrán, 9-2ºB Benicarló Tel/Fax 964461276</p>	<p>Fdo Arquitecto:  ANTONIO JAIME IBAÑEZ MASIP</p>
---	--