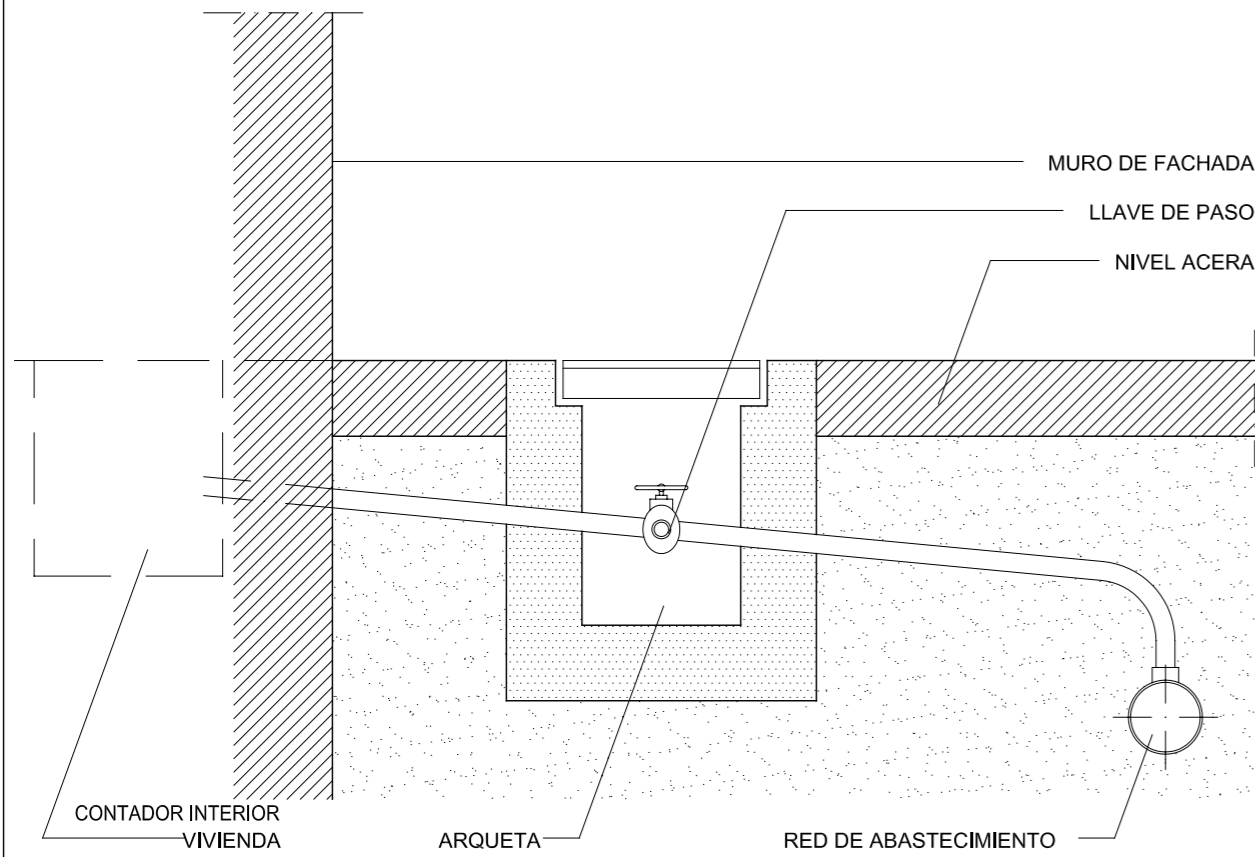


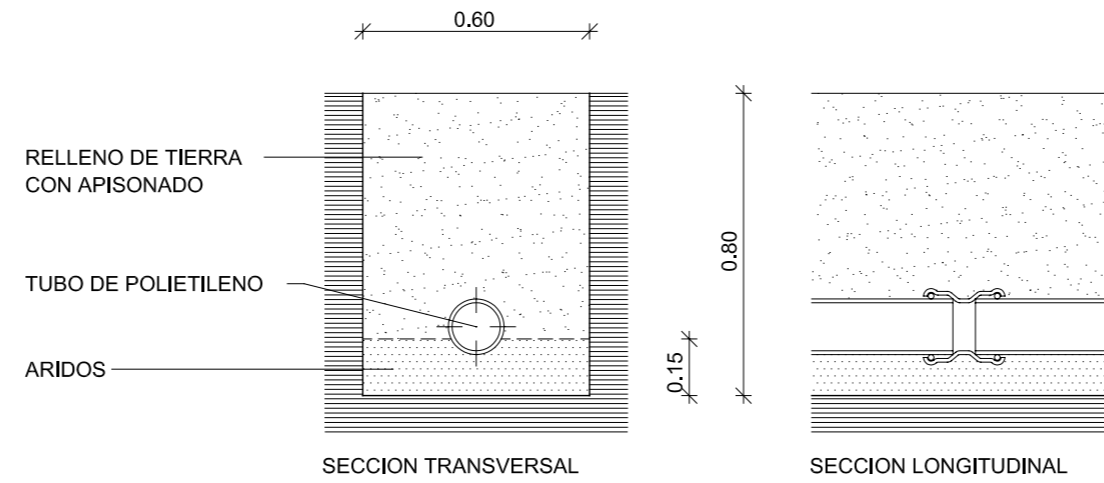
DETALLE: ESQUEMA ACOMETIDA DOMICILIARIA

E. 1/10



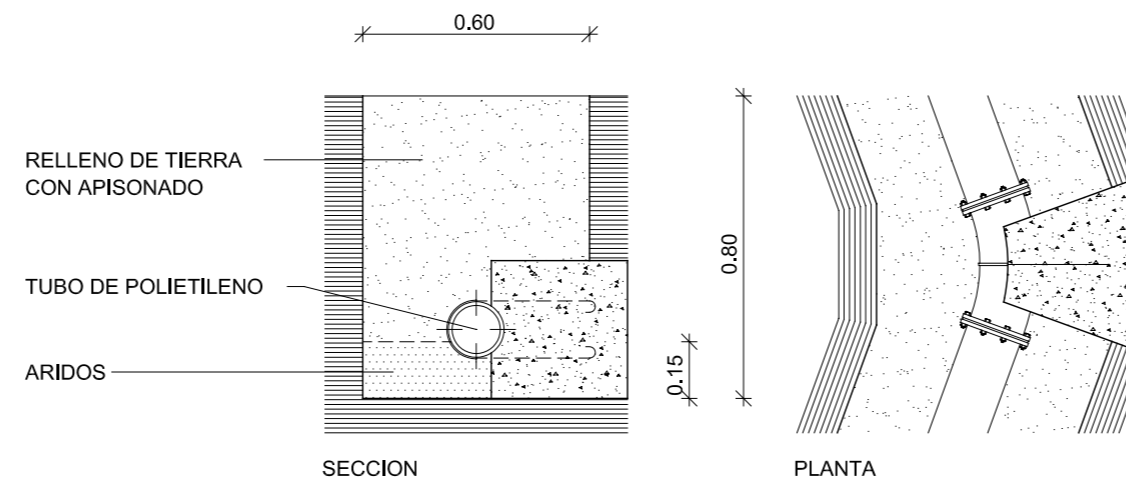
DETALLE: CONDUCCION DE POLIETILENO

E. 1/20



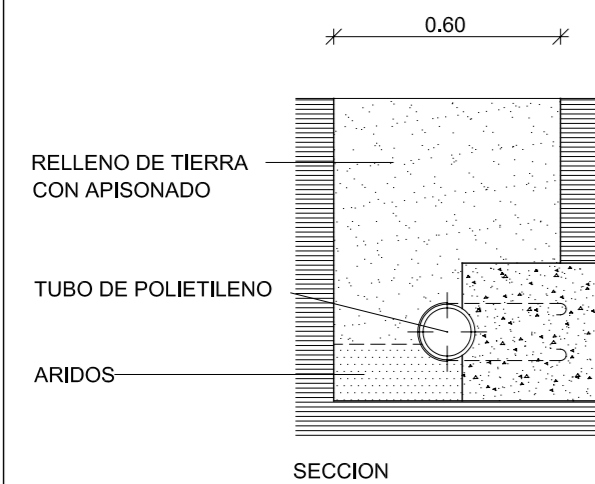
DETALLE: CODO DE 45° COLOCADO

E. 1/20



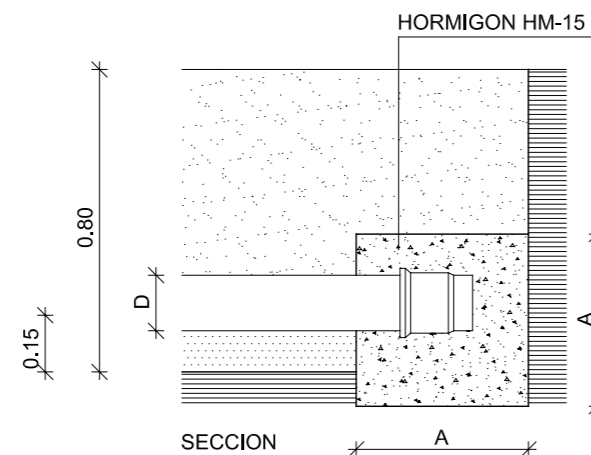
DETALLE: CODO DE 45° COLOCADO

E. 1/20



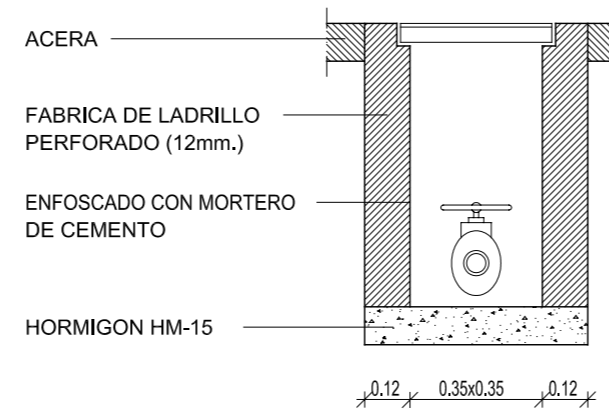
DETALLE: TAPON COLOCADO

E. 1/20



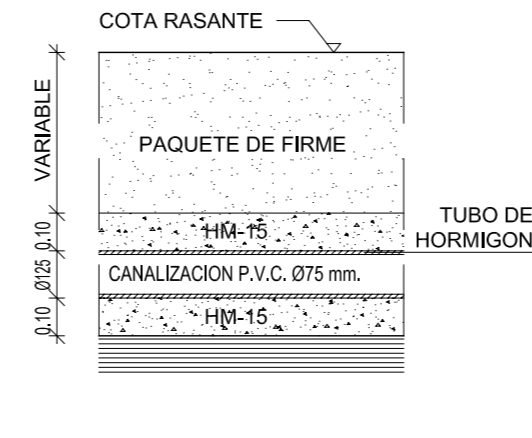
DETALLE: ARQUETA DE REGISTRO

E. 1/20

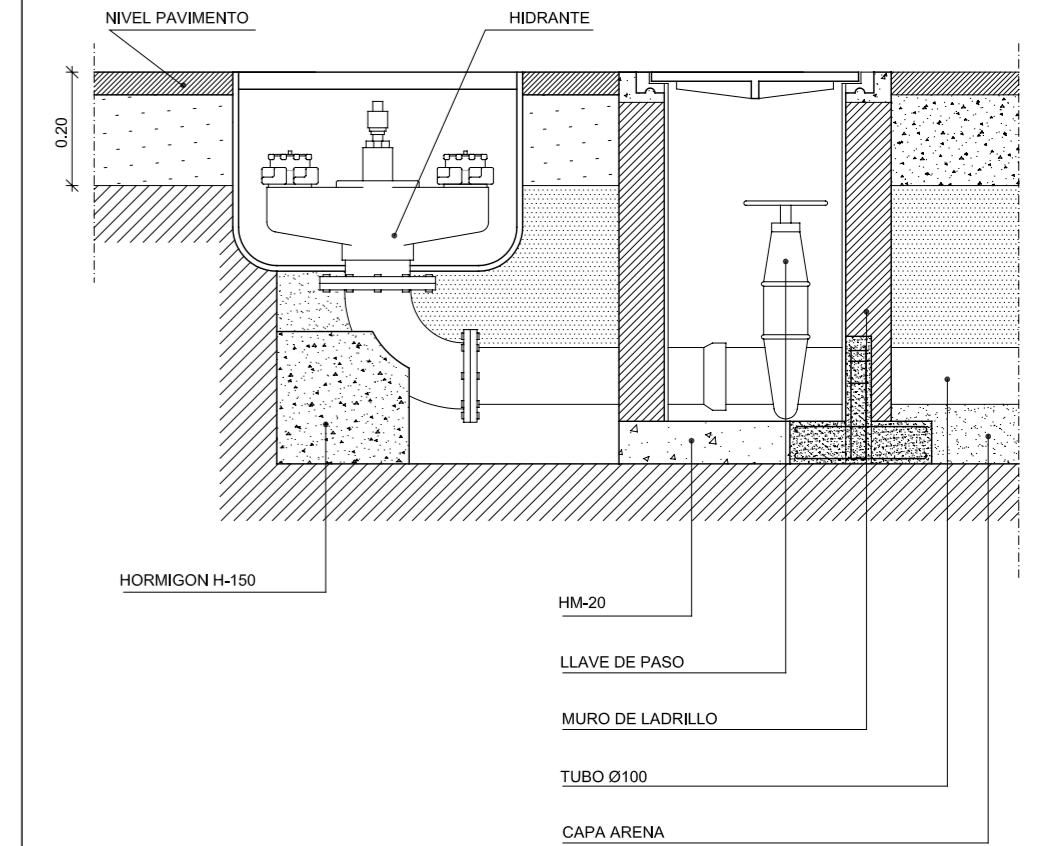


DETALLE: PROTECCION TUBERIA ABASTECIMIENTO EN CRUCE DE CALZADA

E. 1/20



DETALLE: HIDRANTE ENTERRADO/BAJO RASANTE



MODIFICADO REFUNDIDO
 PROYECTO DE URBANIZACION DE LA U.E.-3
 DEL POLIGONO INDUSTRIAL "EL COLLET"
 (APROBACION INICIAL 27-07-2009)



PLANO:	EMPLAZAMIENTO: U.E.-3 PLAN PACIAL POL. INDUSTRIAL "EL COLLET" BENICARLÓ (CASTELLON)
5.1	PROMOTOR: CAIGOR S.L.
ESCALA: Varias	FECHA: SEPTIEMBRE 2013

I B A M
 arquitectura

C/Dr. Ferrán, 9-2ºB Benicarló Tel/Fax 964461276

Fdo Arquitecto:
 ANTONIO JAIME IBAÑEZ MASIP