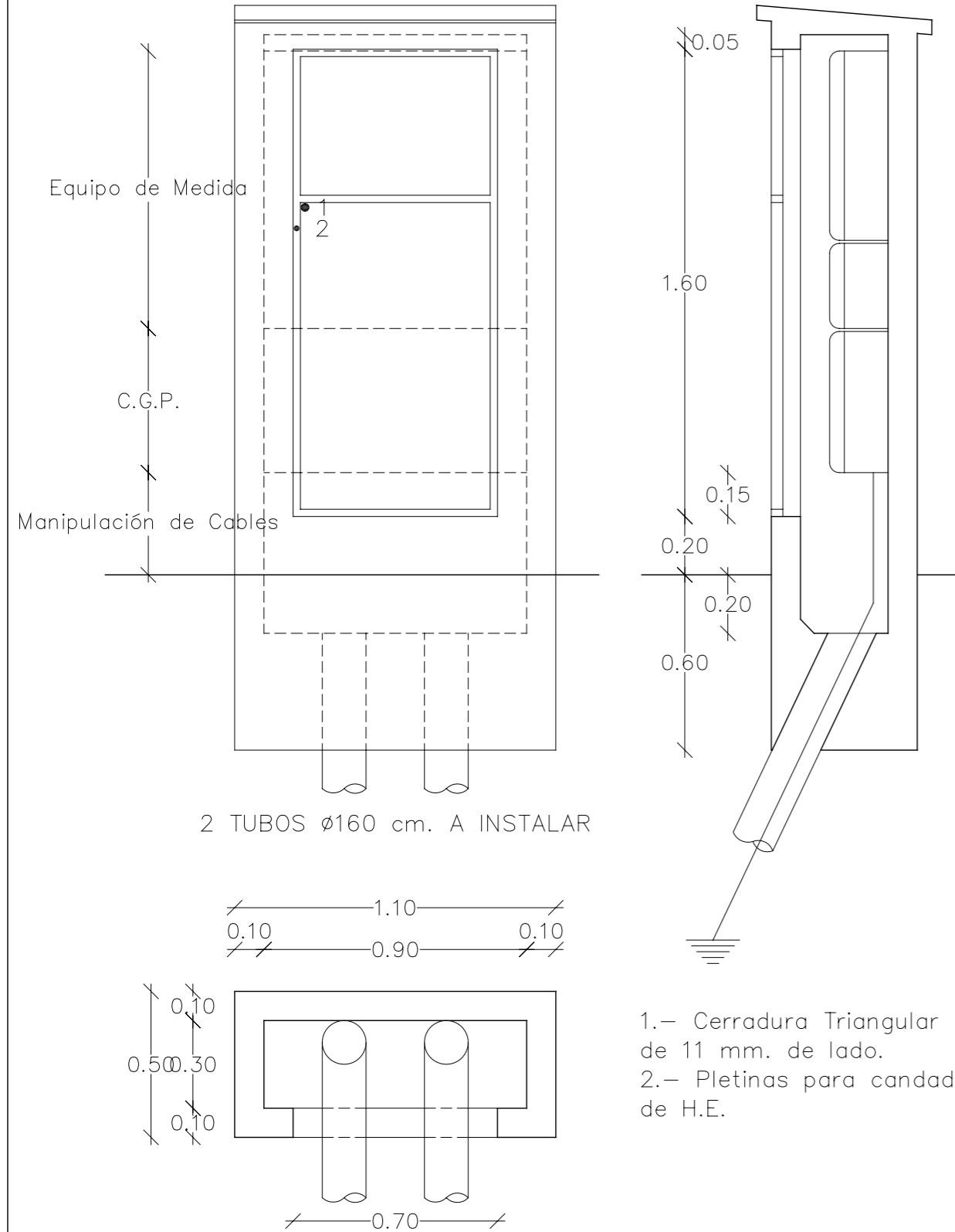
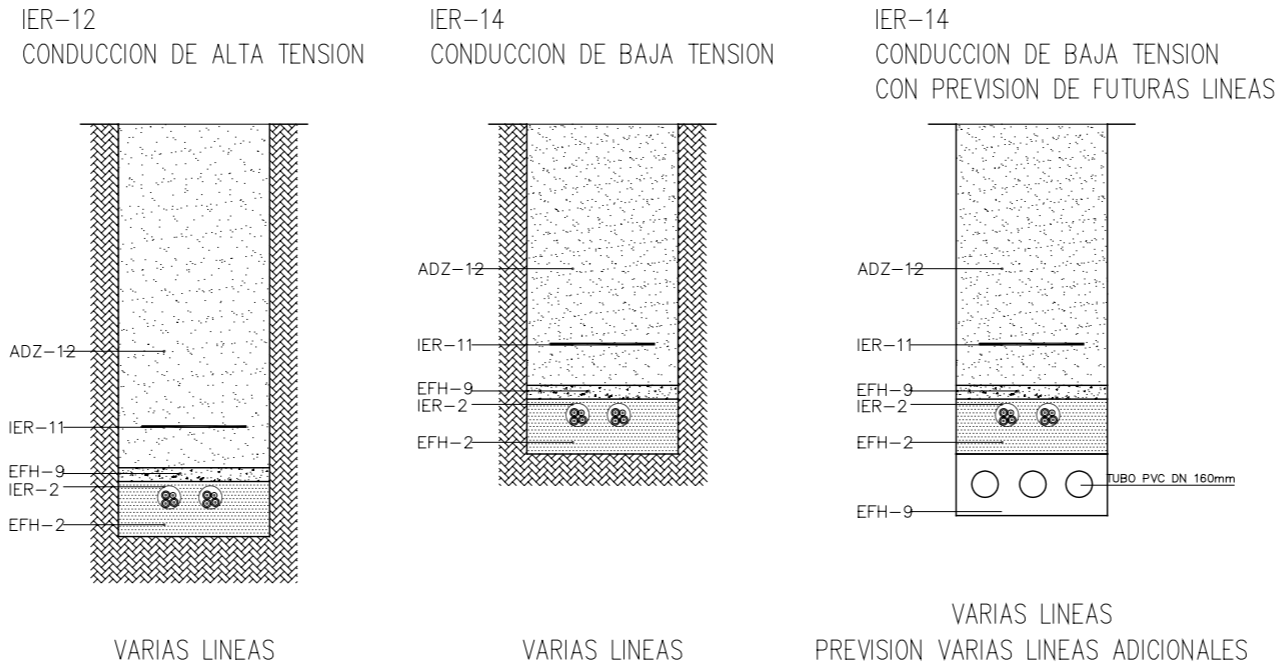


ARMARIO ACOMETIDA ELECTRICA



- 1.- Cerradura Triangular de 11 mm. de lado.
- 2.- Pletinas para candado de H.E.

CANALIZACION A.T. Y B.T. A EJECUTAR SEGÚN PROYECTO TIPO NT-IMBT



- IER-2**
CABLE DE ALUMINIO PARA TENSION NOMINAL 1000V. SE TENDERAN A LO LARGO DE LA ZANJA, "N" GRUPOS, SEGUN EL NUMERO DE LINEAS QUE DISCURRAN POR LA ZANJA, CONSTITUIDOS POR "N" CABLES DE FASE DE SECCION "S" Y UNO DE NEUTRO.
"N": NUMERO DE FASES IGUAL A 3 PARA CONDUCCION TRIFASICA E IGUAL A 1 PARA LA MONOFASICA.
- EFH-9**
HORMIGONES. DE RESISTENCIA CARACTERISTICA HM-20 PARA COLOCACION SOBRE EL RELLENO DE ARENA DE RIO. ESPESOR 5 cm.
- IER-11**
CINTA DE SEÑALIZACIÓN. SE COLOCARA A TODO LO LARGO DE LA LINEA. A 20 cm SOBRE LA HILADA DE LADRILLO.
- EFH-2**
ARIDOS. RELLENO DE ARENA DE RIO EN ESPESOR DE 20 cm PARA ASIENTO DEL TUBO.
- ADZ-12**
RELLENO DE TIERRA CON TONGADAS DE 20 cm DE TIERRA Y APISONADA, HASTA UNA ALTURA DE 50 cm. SE ALCANZARA UNA DENSIDAD SECA, NO MENOR DEL 95% DE LA OBTENIDA EN EL ENSAYO PROCTOR NORMAL.

MODIFICADO REFUNDIDO
 PROYECTO DE URBANIZACION DE LA U.E.-3 DEL POLIGONO INDUSTRIAL "EL COLLET" (APROBACION INICIAL 27-07-2009)

RED DE ELECTRICA DE BAJA Y MEDIA TENSION. DETALLES.

PLANO:	EMPLAZAMIENTO:
6.1	U.E.-3 PLAN PACIAL POL. INDUSTRIAL "EL COLLET" BENICARLÓ (CASTELLON)
	PROMOTOR: CAIGOR S.L.
ESCALA: 1/20	FECHA: SEPTIEMBRE 2013

I B A M
 arquitectura

C/Dr. Ferrán, 9-2ºB Benicarló Tel/Fax 964461276

Fdo Arquitecto:
 ANTONIO JAIME IBAÑEZ MASIP