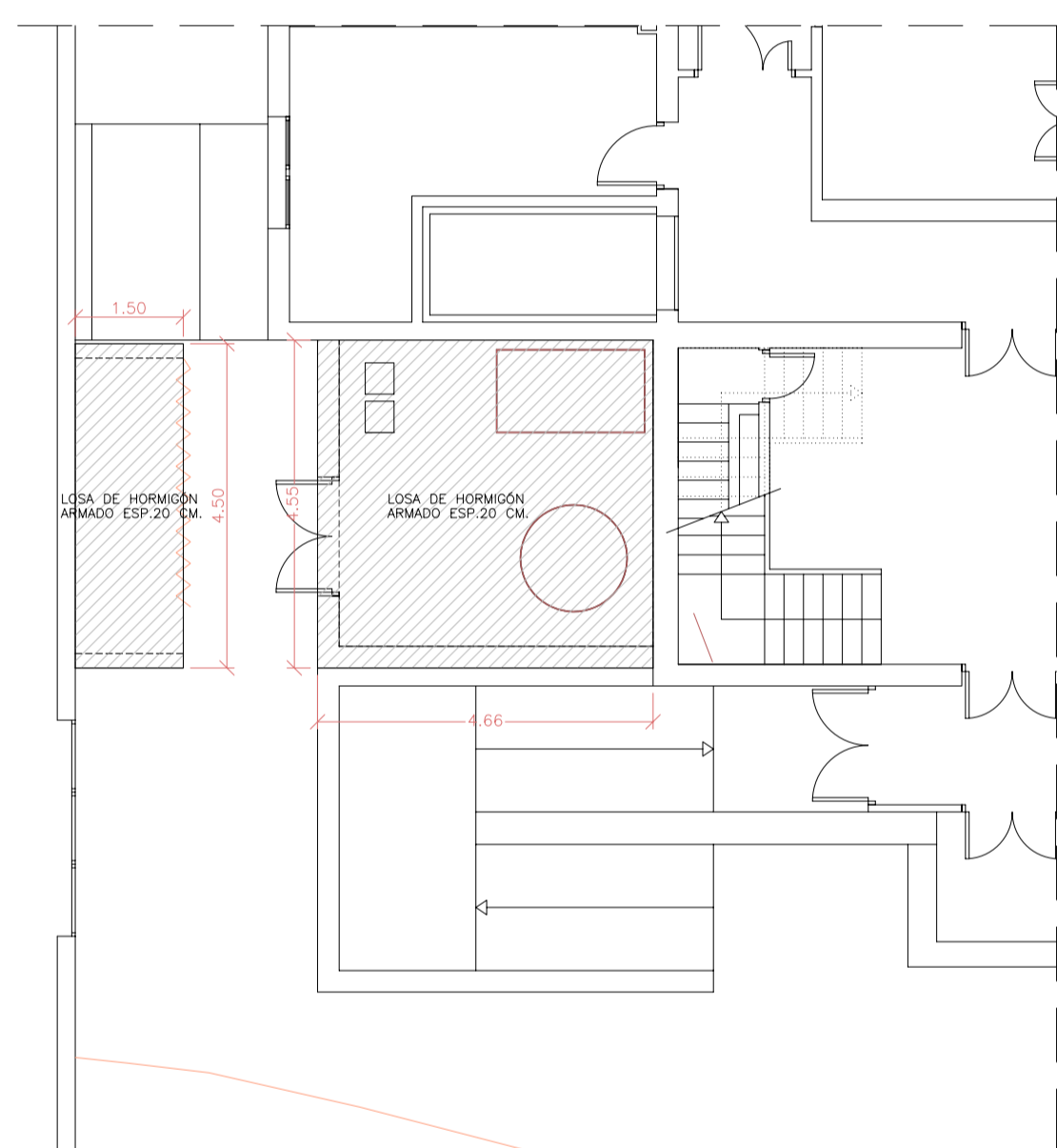
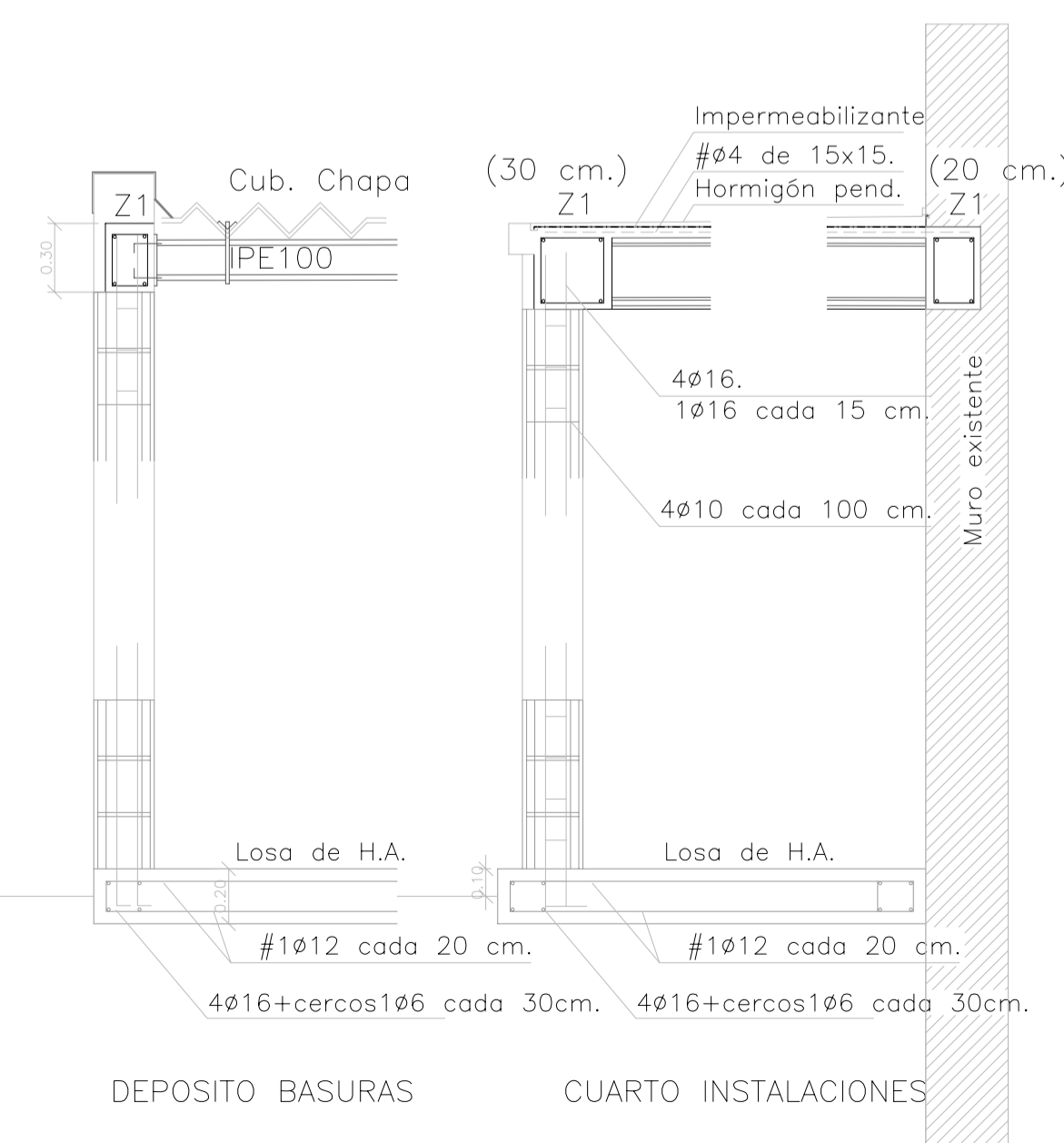


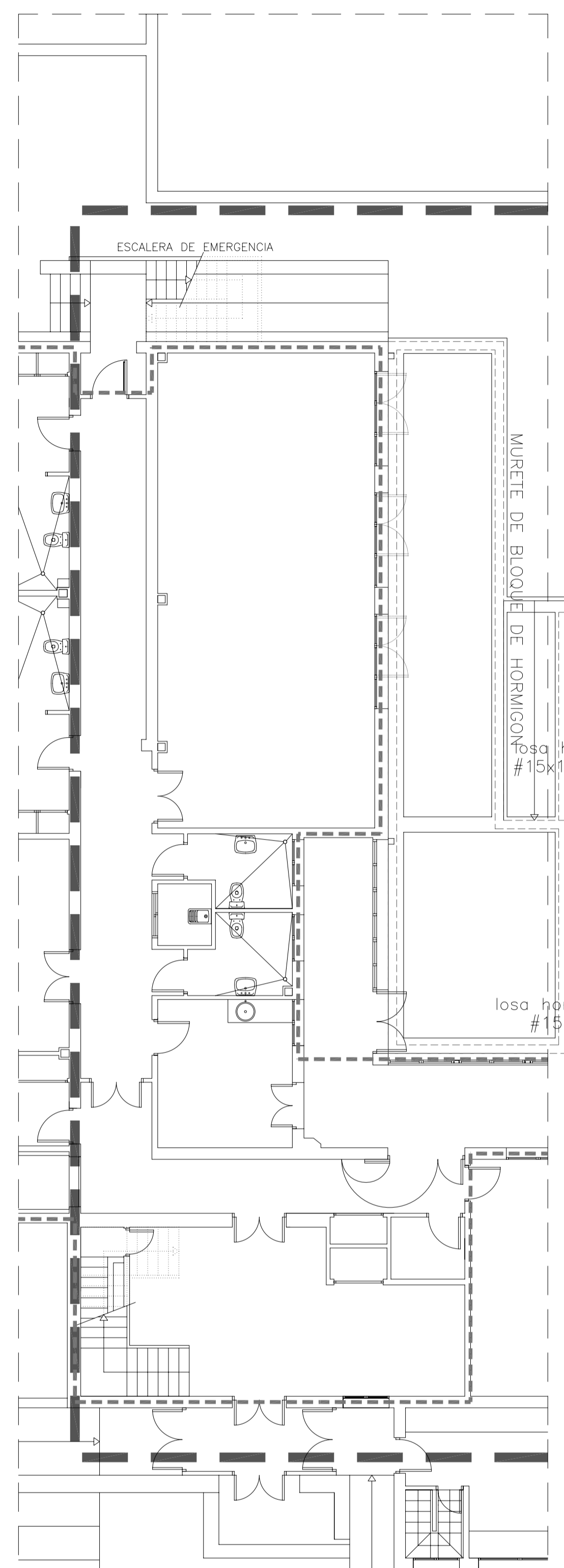
PLANTA PRIMERA E: 1/100



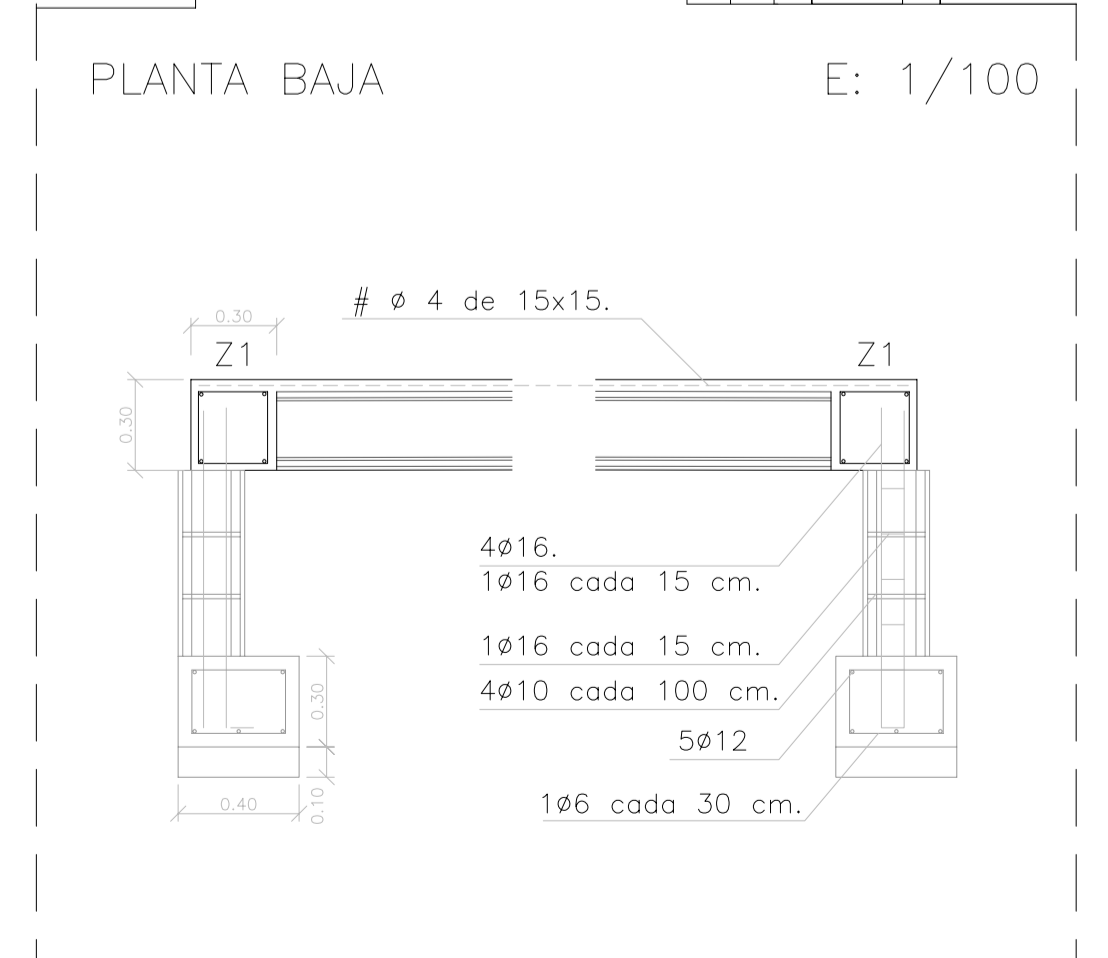
PLANTA BAJA E: 1/100



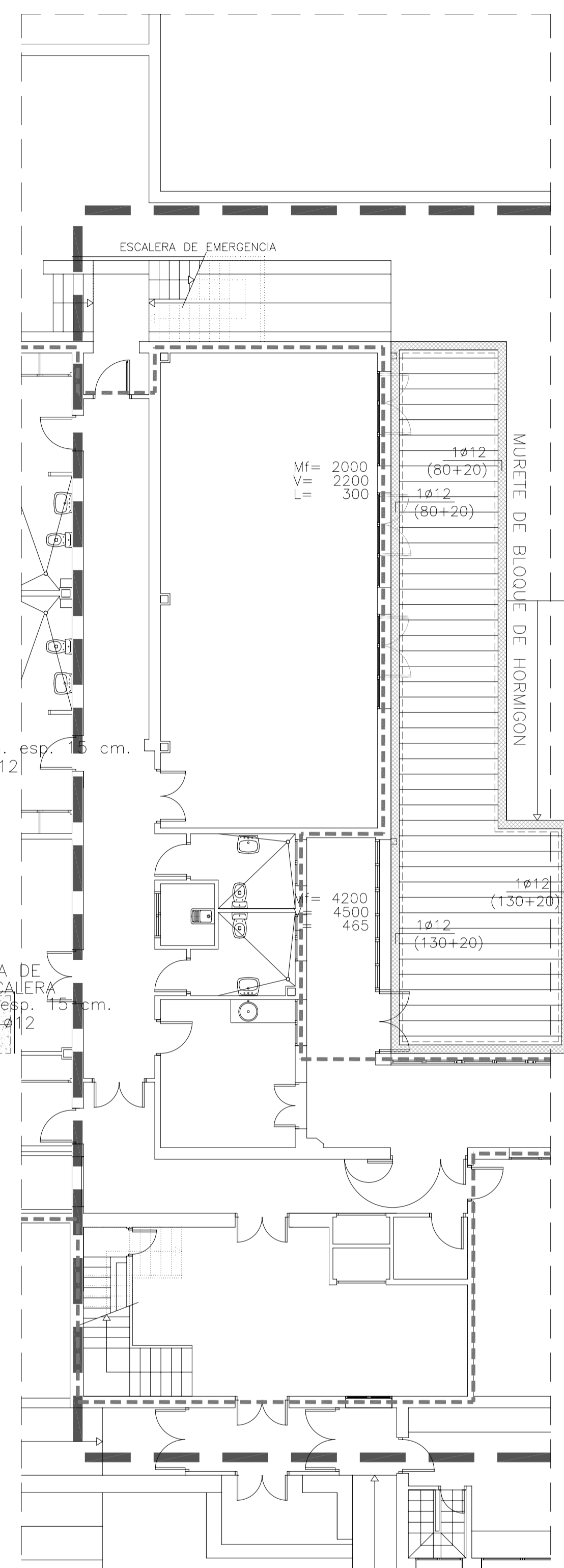
DETALLE FORJADOS E: 1/25



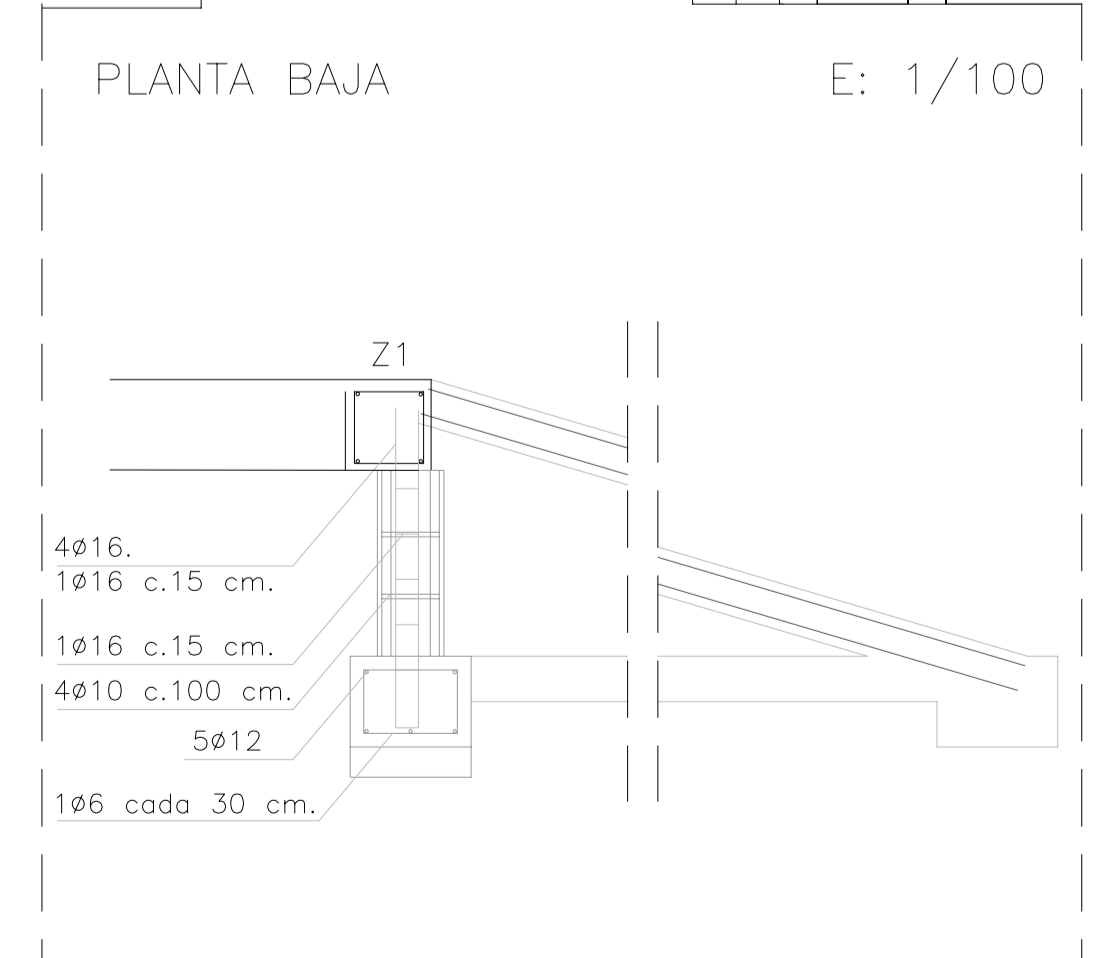
PLANTA BAJA E: 1/100



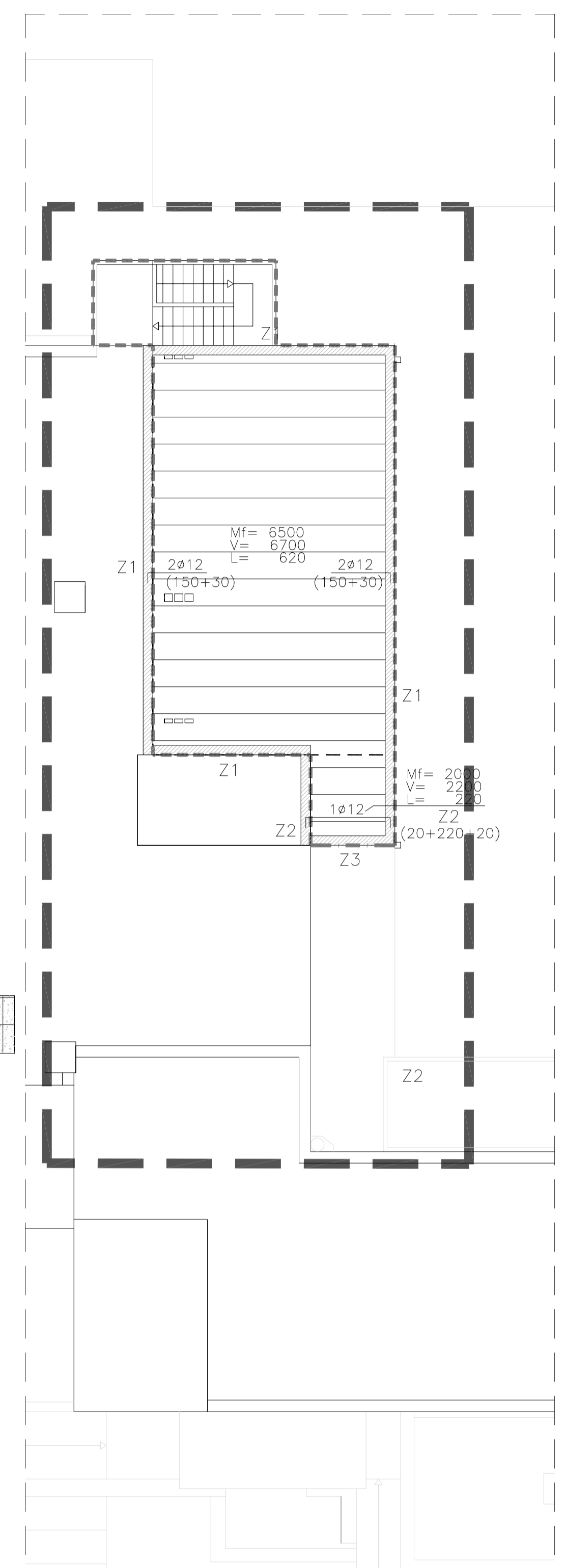
DETALLE FORJADO SANITARIO E: 1/25



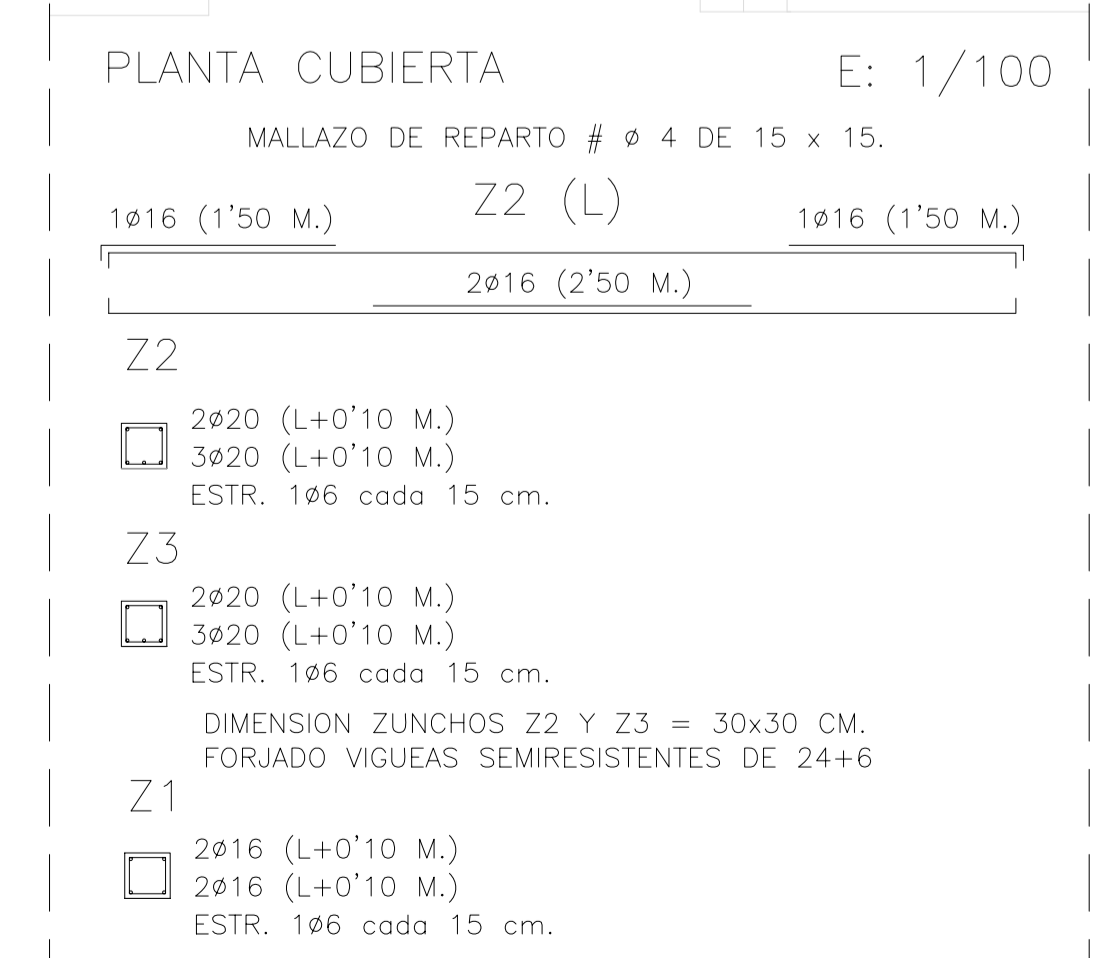
PLANTA BAJA E: 1/100



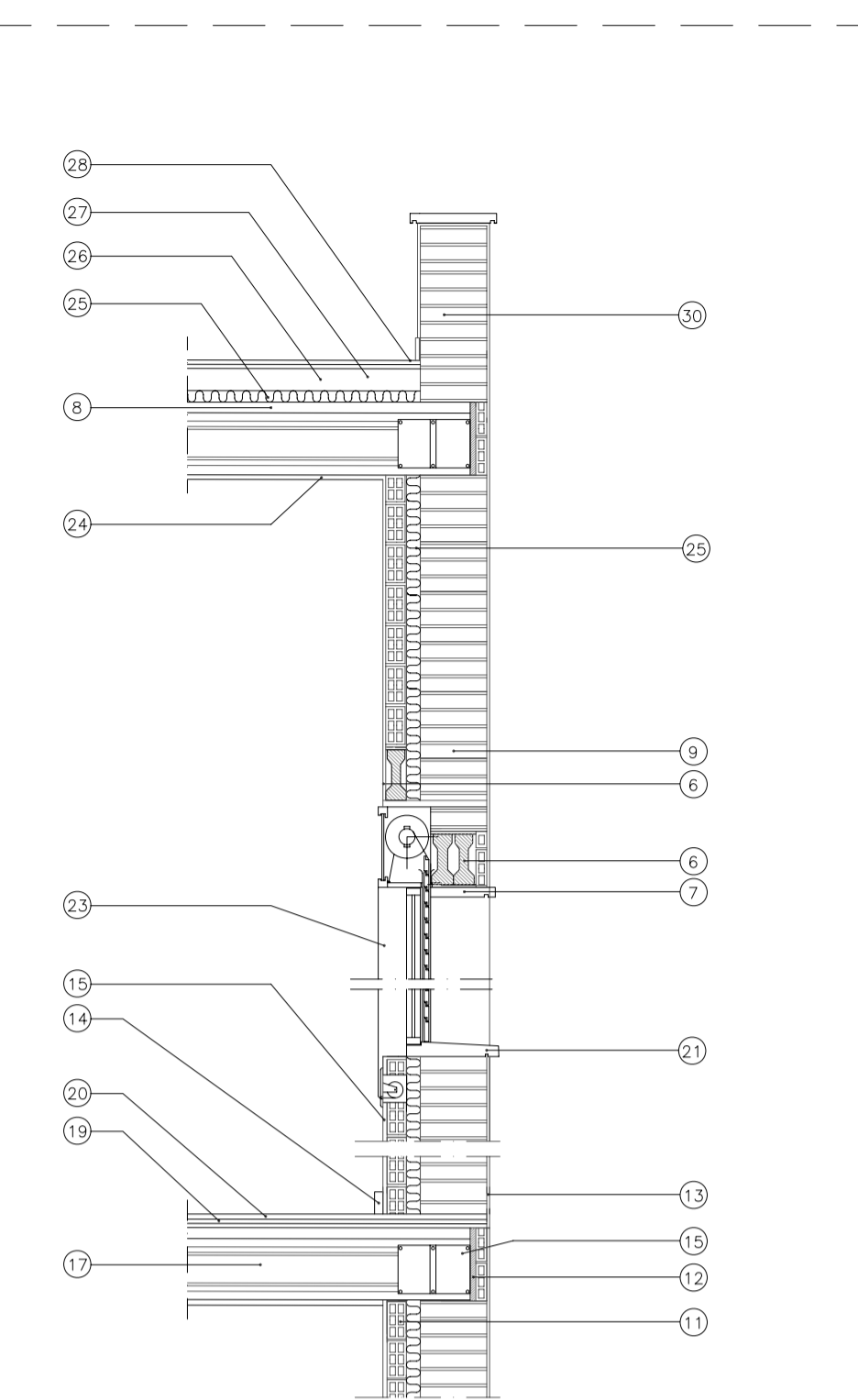
DETALLE FORJADO SANITARIO E: 1/25



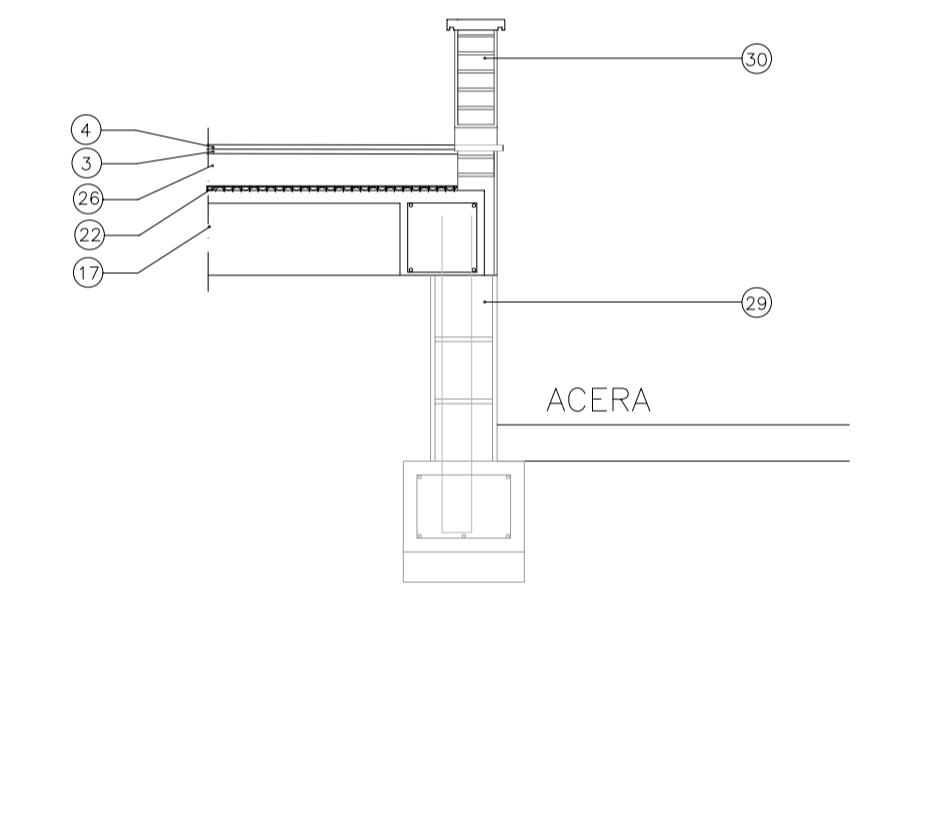
PLANTA CUBIERTA E: 1/100



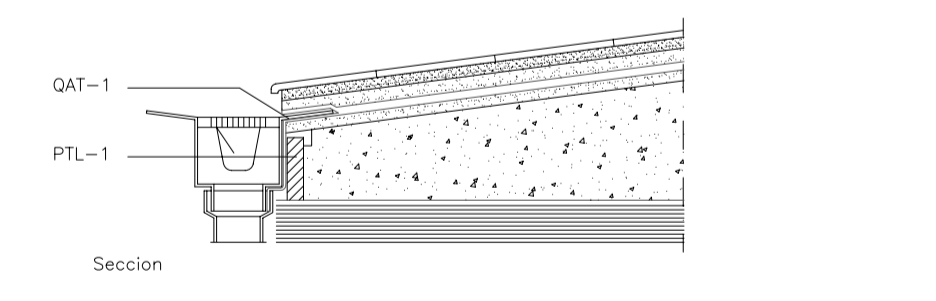
ARMADOS ZUNCHOS E: 1/50



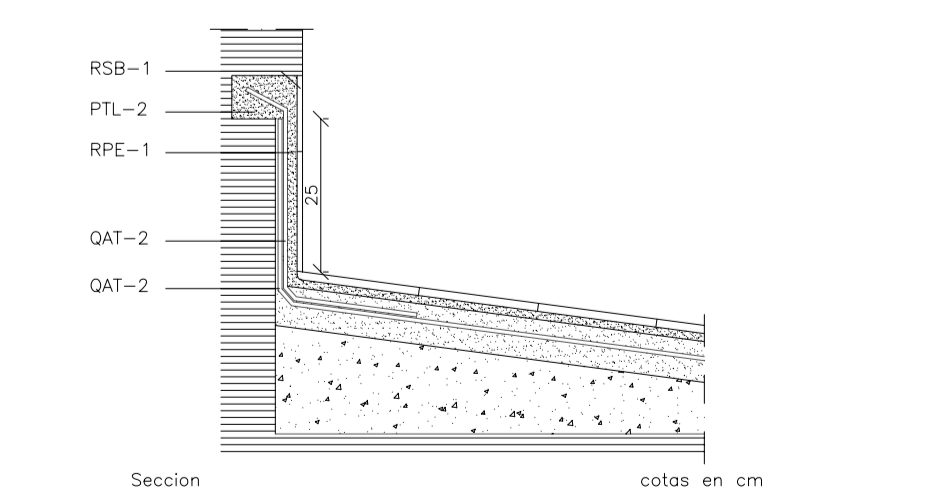
DETALLE AMPLIACION E: 1/25



DETALLE TERRAZA INFERIOR E: 1/25



ENCUENTRO CON CAZOleta



ENCUENTRO DE FALDON DE HORMIGON ALIGERADO CON PARAMENTOS

SECCION CONSTRUCTIVA Y DETALLES

LEYENDA:

1 SOLERA H.A. 12 CM.	16 ZAPATA HORMIGON ARMADO H-250
3 MORTERO DE AGARRE.	17 FORJADO 24+6.
4 BALDOSA DE GRES 50x50.	18 LECHO.
5 H-125 DE LIMPIEZA 10 CM.	19 MORTERO DE CEMENTO.
6 CARGADERO CON VIGUETA AUTORRESISTENTE DOBLE O SENCILLA.	20 TERRAZO DE 40 x40 .
7 DINTEL DE PIEDRA ARTIFICIAL.	21 VIERTE AGUAS DE PIEDRA ARTIFICIAL.
8 IMPERMEABILIZANTE.	22 BARRERA IMPERMEABILIZANTE.
9 LADRILLO PERFORADO 24x11.5x5.	23 VENTANA DE ALUMINIO.
10 AISLANTE TERMICO 5 CM.	24 ENLUCIDO DE YESO.
11 LADRILLO HUECO DE 7 CM.	25 AISLANTE TERMICO 4 CM.
12 MATERIAL COMPRESIBLE.	26 FORMACION DE PIEDENTE CON HORMIGON LIGERO.
13 ESTUCCO A LA CAL.	27 MORTERO.
14 RODAPIE DE TERRAZO.	28 PLAQUETA CERAMICA.
15 ZUNCHO PERIMETRAL.	29 BLOQUE DE HORMIGON PREFABRICADO DE 20 x 40.
	30 ANTEPECHO DE LADRILLO PERFORADO 24x11.5x5.

LEYENDA:

QAT-1 La parte inferior de la membrana llegará hasta la bajante penetrado en ella. Una vez recibida la cazoleta se ejecutará el resto de la membrana con un solape de 10 cm.sobre ella.No se realizarán trabajos de impermeabilización con lluvia o temperatura inferior a +5° C.

PLT-1 Caja para recibir la cazoleta formada por tabique de ladrillo hueco sencillo recibido con mortero de cemento y arena de río de dosificación 1:6.

PLT-2 Roza de 5x5 cm. para recibida de la membrana.

QAT-2 Membrana impermeabilizante.Solapará 25cm. sobre el elemento vertical. Refuerzo de membrana que solapará sobre el elemento vertical 25cm. con una anchura total de 40cm. Los solapes serán menores de 7cm.

RPE-1 Mortero de cemento y arena de río de dosificación 1:8 de 1cm. de espesor para recibida de rodapié.

RSB-1 Rodapié de baldosín.

PLT-3 Maestra formada por ladrillo hueco doble recibido con un mortero de cemento y arena de río de dosificación 1:6.

QAT-3 Refuerzo de membrana.Se iniciará la colocación por las cotas más bajas.Anchura 40cm.No se realizarán trabajos de impermeabilización con lluvia o temperatura inferior a +5° C.

CUADRO DE CARACTERISTICAS

HORMIGON ARMADO / EHE						
ELEMENTO	ESPECIFICACION	NIVEL CONTROL	CONSISTENCIA	TAMARCO	AMBIENTE	COEF. PONDERACION
						8C 8S
HORMIGON	CIMENTACION: HA-25 KN/mm²	NORMAL	P	40	IIb	1.5
ACERO DE ARMADURAS	RESTO DE OBRA: HA-25 KN/mm²	NORMAL	P	40	IIb	1.15
ACERO LAMINADO / EA-95						
ELEMENTO	ESPECIFICACION	LIMITE ELASTICO (Kg/cm²)	RESISTENCIA DE CALCULO (Kg/cm²)			
			8 = 1.5			
ACERO ESTRUCTURAL	A - 42b	2.600	1.733			
EJECUCION						
NIVEL DE CONTROL NORMAL						8r = 1.6

MODIFICADO DEL PROYECTO BÁSICO Y DE EJECUCIÓN DE REFORMA Y AMPLIACIÓN DE LA RESIDENCIA GERIATRICA

IL.LM. AJUNTAMENT DE BENICARLO

SITUACION: BENICARLO.(CASTELLON) ENERO 2.007

SERVICIOS TÉCNICOS MUNICIPALES: D. LUIS PÉREZ LORES, ARQUITECTO MUNICIPAL

ESCALA: PLANOS DE: ESTRUCTURA PLANTAS, SECCIÓN CONSTRUCTIVA Y VARIAS DETALLES NUMERO: E.1